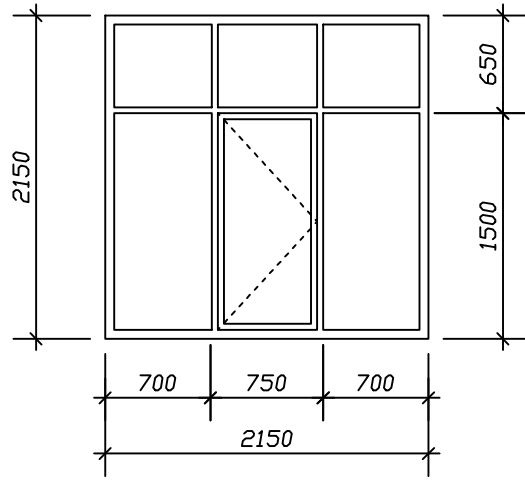
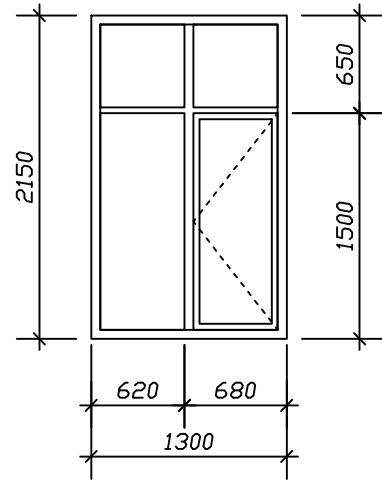


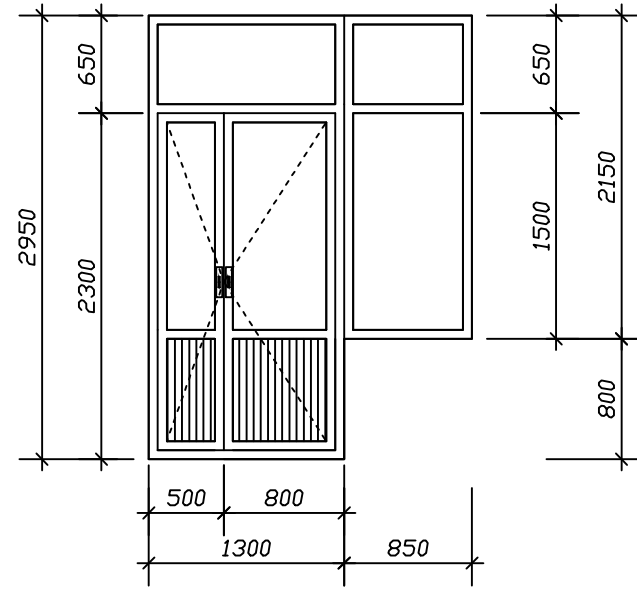
Պատուհան Պ-1



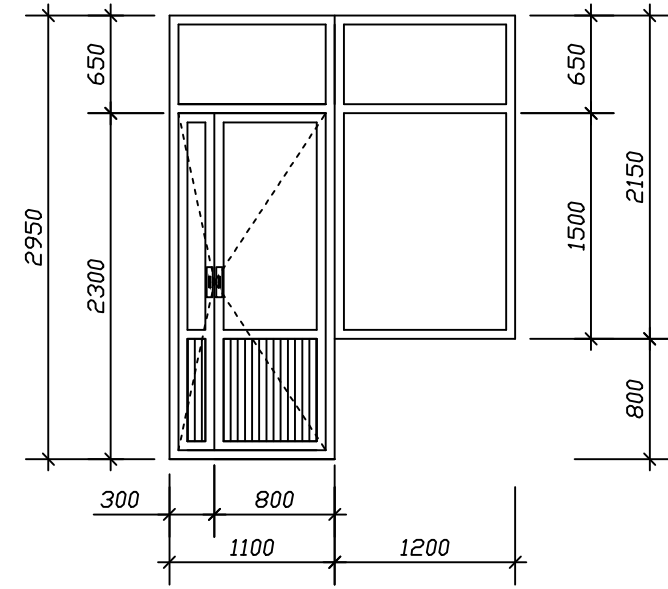
Պատուհան Պ-2



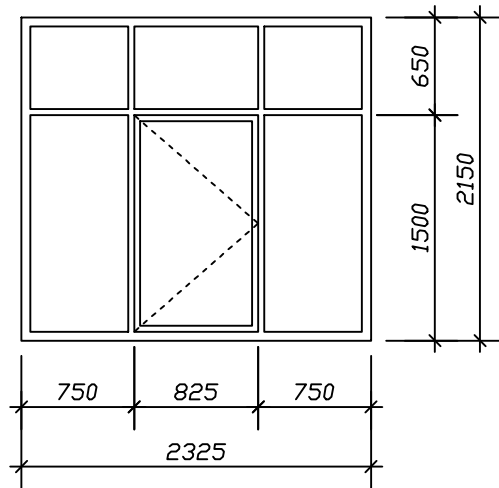
Դուռ Դ-1 Պատուհան Պ-3



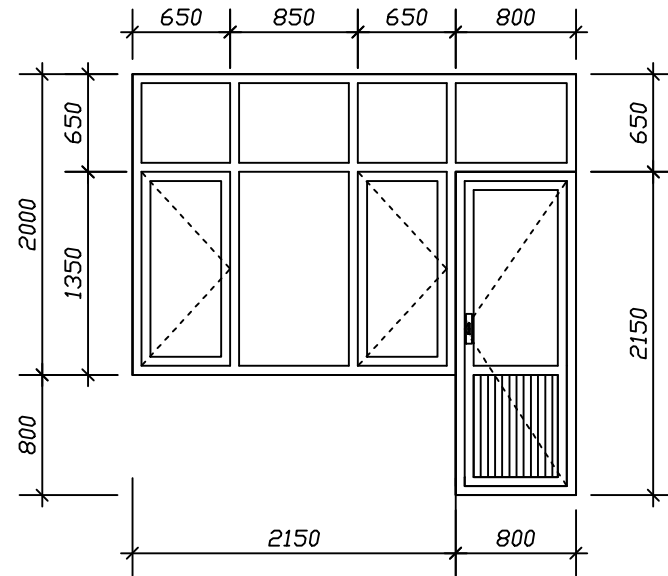
Դուռ Դ-2 Պատուհան Պ-4



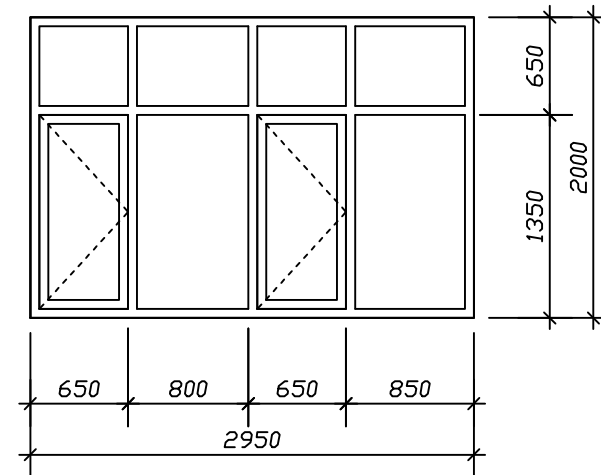
Պատուհան Պ-5



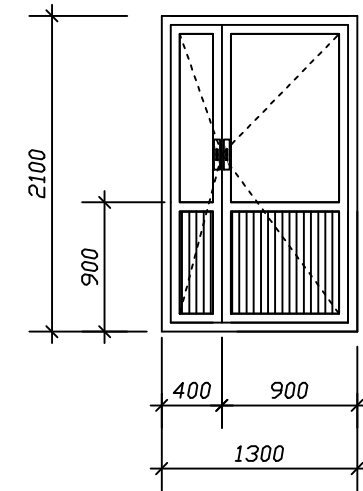
Պատուհան Պ-6
Դուռ Դ-3



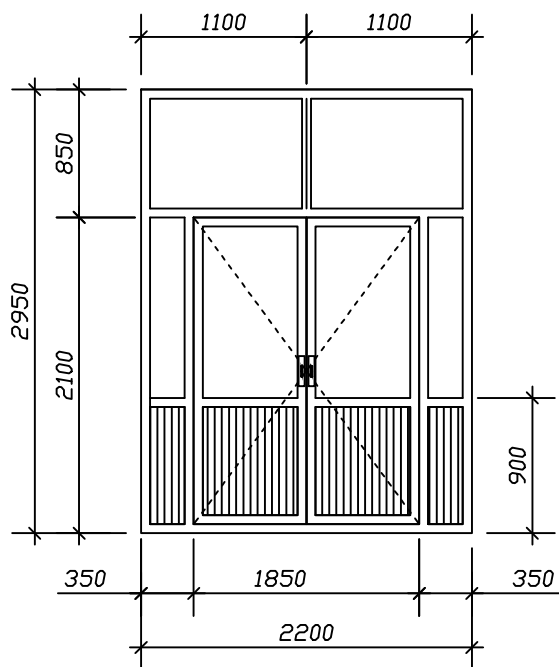
Պատուհան Պ-7



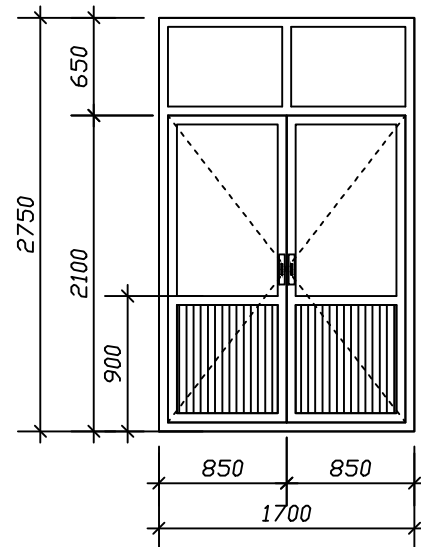
Դուռ Դ-4



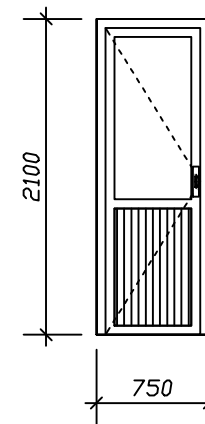
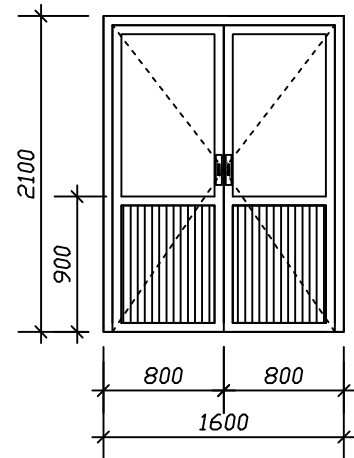
Դուռ Դ-5



Դուռ Դ-6



Դուռ Դ-7



1. ՊԱՏՈՒՀԱՆՆԵՐԻ ԵՎ ԴՈՒՆԵՐԻ ՊԱՏՐԱՍՏՈՒՄԻՑ ԱՌԱՋ ԱՆՀՐԱԾԵՑ Է ԿԱՏԱՐԵԼ ԲԱՅՎԱԾՔՆԵՐԻ ԱՏՈՒԳԻՉ ՉԱՓՈՒՄՆԵՐ

	Ք.ԵՐԵՎԱՆԻ ԲԱՆԱՔԵՆ-ՋԵՅՅՈՒՆ ԿԱՐԶԱԿԱՆ ՇՐՋԱՆԻ ՍԻՆԱՍ ԱԿԵՏԻՍՅԱՆԻ 20 ՀԱՍՑԵՌԻՄ Հ.162 ՍԱՆԿԱՊԱՐՏԵԶԻ ՀԻՄՆԱՆՈՐԴՈՒՄ		ՊԱՏՎԵՐ «ԵՔ-ՊԸԱՇՁԲ-14/45-3»		
	ՏՆՕՐԵՆ	Լ. ԳՐԻԳՈՐՅԱՆ	ՀԱՐՏԱՐԱՊԵՏԱՇԽՆԱՐԱՐԱԿԱՆ	Փուլ	Թերթ
ՆԱԽԱԳԾԵՑ	Գ.ԴԱԼԼԱՔՅԱՆ	ԴՈՒՆԵՐ ԵՎ ՊԱՏՈՒՀԱՆՆԵՐ	ԱՆ	ՃՇ-14	27
			«Թ.Ա.Չ.Գ.Գրիգ» ՍՊԸ		